



www.jotadois.com.br
(85) 3535.3535 / (85) 99101.7205
leslie@jotadois.com.br

SOLUÇÃO ESTRUTURAL E DESENHO

JOTADOIS LTDA

Endereço: Rodovia BR 222, km 17, s/n
Bairro: Genipabu
CEP: 61.616-000
Cidade/UF: Caucaia/CE
Telefone: (85) 3535.3535
Fax: (85) 3535.3500
e-mail: jotadois@jotadois.com.br

RESPONSÁVEL TÉCNICO:

Leslie Freire Pinto
CREA 060661238-6

Júlio Pinto Neto
CREA 28903-D 6ª R

José Liberato Barroso Filho
CREA 2490-D

Neide Maria Juaçaba Matos
CREA 6157

Hermesson Maia
CREA 211281959-3

Nota: A autoria deste trabalho possui todos os direitos reservados em nome da JOTADOIS LTDA, não autorizando assim a sua reprodução, cessão ou transmissão de direitos.

No.	Description	Date

JOTADOIS LAJES ALVEOLARES

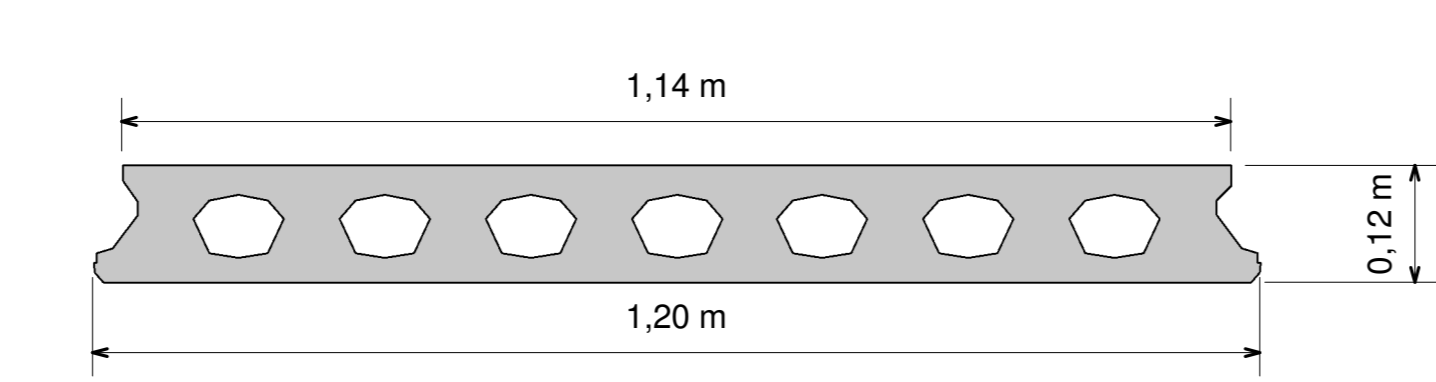
SEÇÃO TRANSVERSAL

Número do Projeto 27032017.02
Data 27/03/2017
Desenho Leslie Pinto
Verificação Júlio Pinto Neto

01

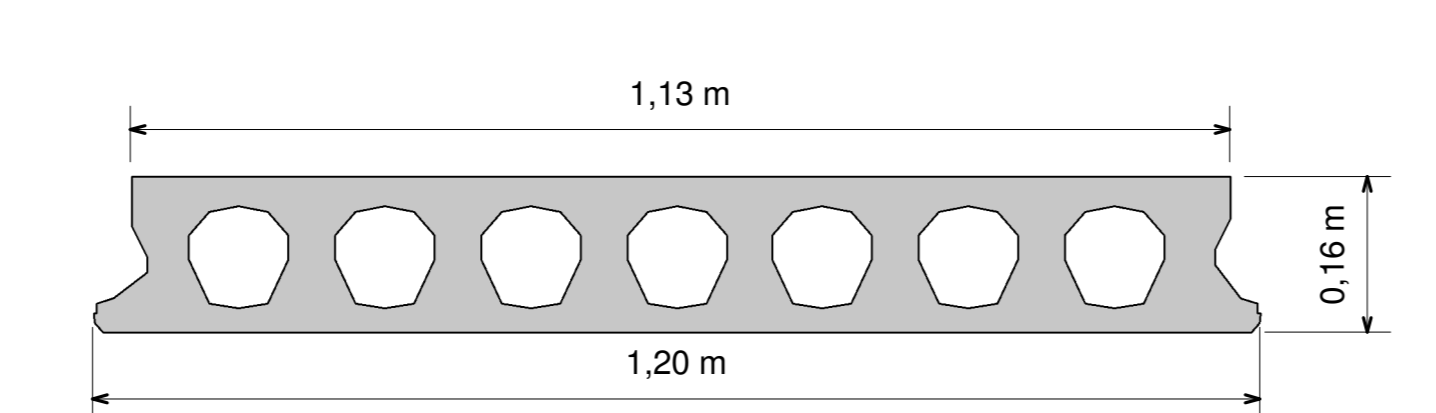
Escala 1 : 10

Peso Próprio = 198,00 kg/m²
Peso Montada = 210,00 kg/m²
Consumo de Concreto = 0,0888 m³/m²



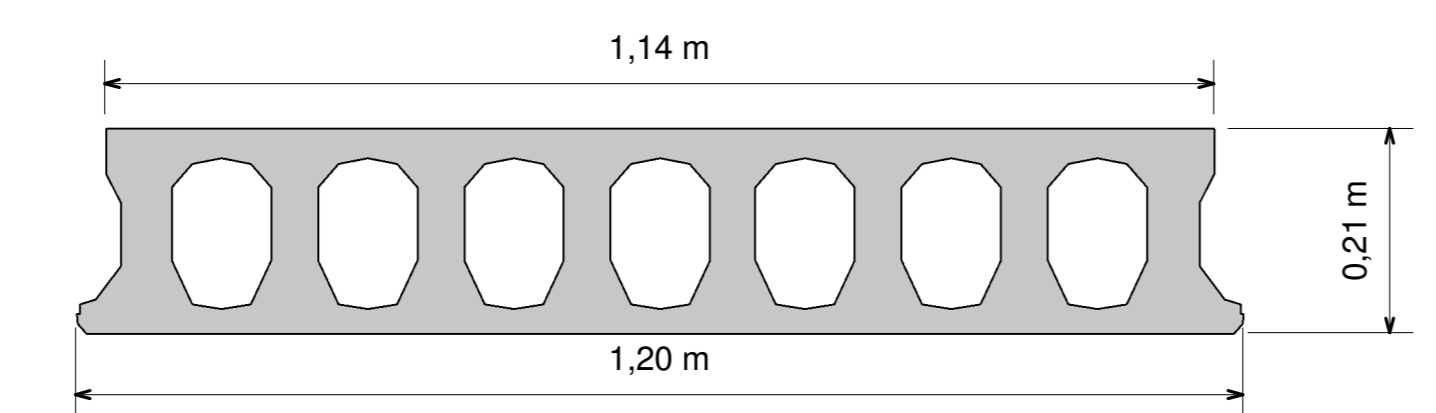
1 01_Laje Alveolar H = 12cm
1 : 10

Peso Próprio = 248,00 kg/m²
Peso Montada = 265,00 kg/m²
Consumo de Concreto = 0,1022 m³/m²



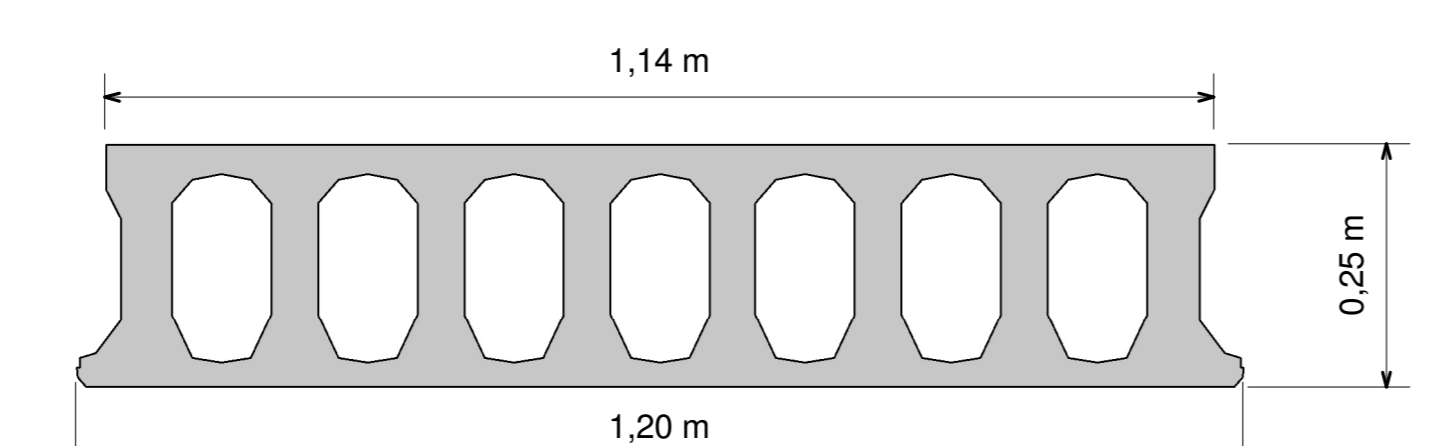
2 02_Laje Alveolar H = 16cm
1 : 10

Peso Próprio = 288,00 kg/m²
Peso Montada = 314,00 kg/m²
Consumo de Concreto = 0,1197 m³/m²



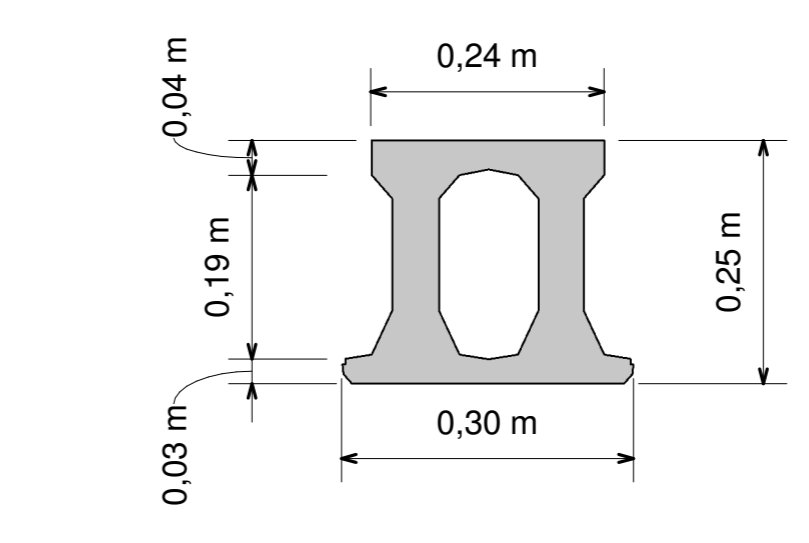
3 03_Laje Alveolar H = 21cm
1 : 10

Peso Próprio = 323,00 kg/m²
Peso Montada = 357,00 kg/m²
Consumo de Concreto = 0,1329 m³/m²



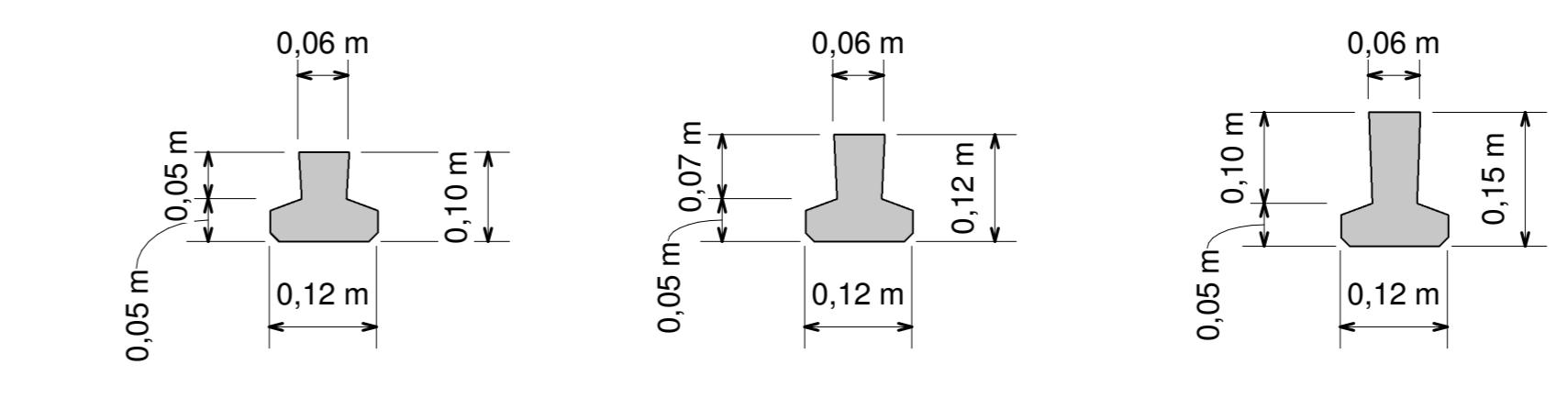
4 04_Laje Alveolar H = 25cm
1 : 10

Peso Próprio = 92,00 kg/m
Consumo de Concreto = 0,042 m³/m



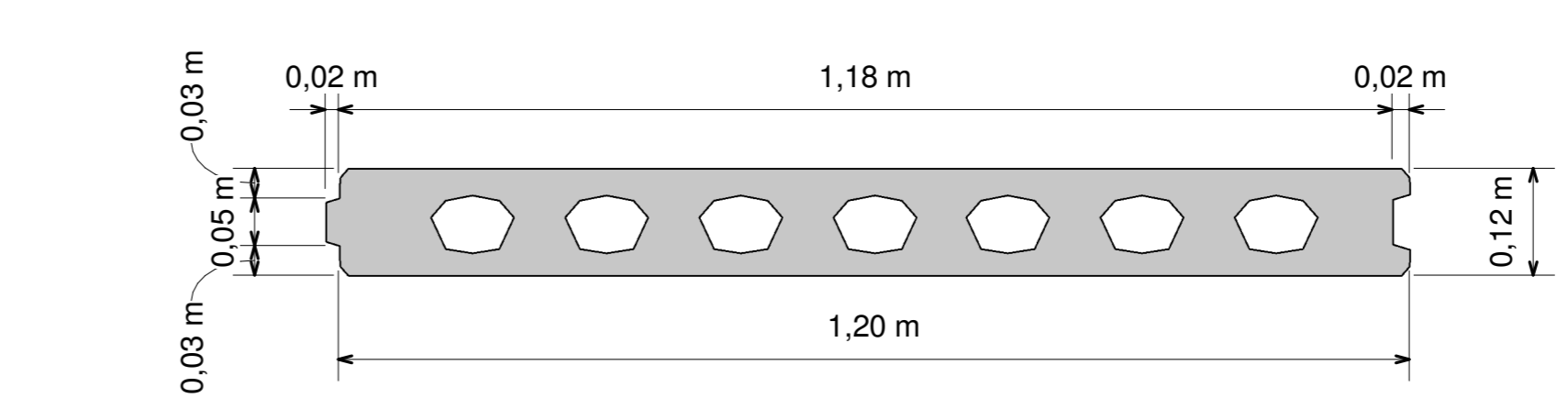
5 05_Terça Alveolar H = 25cm
1 : 10

Altura H 10cm = 19,70 kg/m
H 12cm = 22,40 kg/m
H 15cm = 26,60 kg/m



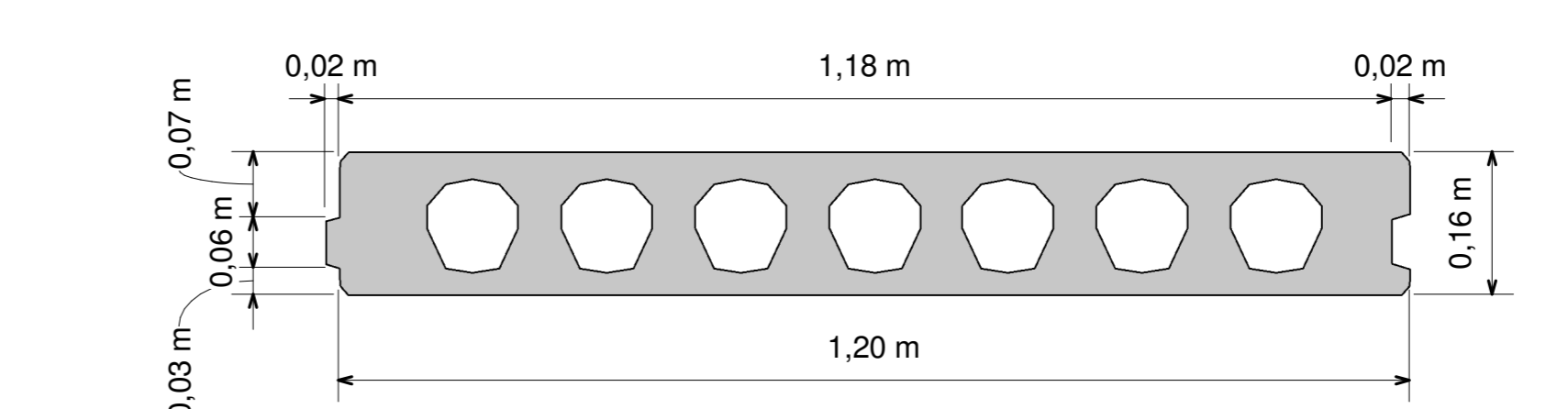
6 06_Vigotas Piso H = 15cm
1 : 10

Peso Próprio = 198,00 kg/m²
Peso Montada = 210,00 kg/m²
Consumo de Concreto = 0,0888 m³/m²



7 07_Painel Alveolar H = 12cm
1 : 10

Peso Próprio = 248,00 kg/m²
Peso Montada = 265,00 kg/m²
Consumo de Concreto = 0,1022 m³/m²



8 08_Painel Alveolar H = 16cm
1 : 10

TABELA DE CÁLCULO PARA LAJES ALVEOLARES H = 12cm / 16cm / 21cm / 25cm

COMPRIMENTO (M)	SOBRECARGA (KG / M2)							
	130	400	600	800	1000	1500	2000	2500
5,50	H 12	H 12	H 16	H 16	H 16	H 21	H 21	H 25
6,00	H 12	H 12	H 16	H 16	H 21	H 21	H 25	H 25
6,50	H 12	H 16	H 16	H 21	H 21	H 21	H 25	
7,00	H 12	H 16	H 16	H 21	H 21	H 25		
7,50	H 16	H 16	H 21	H 21	H 21			
8,00	H 16	H 21	H 21	H 21	H 25			
8,50	H 16	H 21	H 21	H 25	H 25			
9,00	H 16	H 21	H 25	H 25				
9,50	H 16	H 21	H 25					
10,00	H 16	H 21	H 25					
10,50	H 21	H 21						
11,00	H 21	H 25						
11,50	H 21	H 25						
12,00	H 21							
12,50	H 25							
13,00	H 25							
13,50	H 25							
14,00	H 25							